

SUPREME

FOYERS AU BOIS



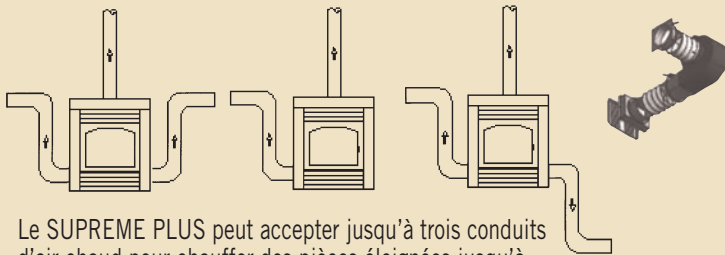
SUPREME PLUS^{MD}

CARACTÉRISTIQUES

- Chambre de combustion en acier inoxydable
- Système unique, sans brique réfractaire, permettant un meilleur transfert de chaleur
- Contrôle de combustion à réglage automatique
- Large vitre en pyrocéramique
- Complètement assemblé
- Cendrier intégré
- Ventilateur à turbine avec contrôle de vitesse (125 PCM)
- Installation dans une cheminée de maçonnerie avec une gaine en acier inoxydable
- Foyer disponible en noir ou en gris foncé
- Garantie à vie limitée (voir le détaillant pour plus d'informations)

OPTIONS

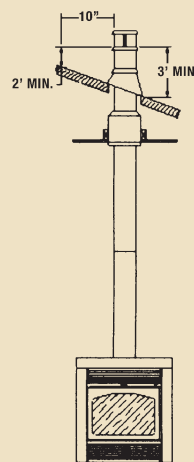
- Moulures disponibles en argent brossé
- Rosettes, ensemble de deux, disponibles en noir, laiton antique ou gris foncé
- Système de conduits d'air chaud



Le SUPRÊME PLUS peut accepter jusqu'à trois conduits d'air chaud pour chauffer des pièces éloignées jusqu'à 30 pieds. Idéal pour envoyer l'air chaud au sous-sol.

Le SUPRÊME PLUS est testé et homologué pour être raccordé aux cheminées suivantes :

- Super Pro (modèle SPR ou ALT), 6"
- Supervent (modèle JSC ou JM), 6"
- Selkirk (modèle Ultra Temp ou CF Sentinel), 6"
- Security Chimneys (modèle Secure Temp ASHT ou S-2100), 6"
- Oliver MacLeod (modèle HT 6000), 6"
- ICC (modèle Excel 2100-2), 6"
- Simpson Dura-Vent (modèle Duratech HT ou Duraplus HTC), 6"
- Metal Fab (modèle Temp Gard, class A), 6"
- American Metal (modèle Ameritex HS ou HSS), 6"

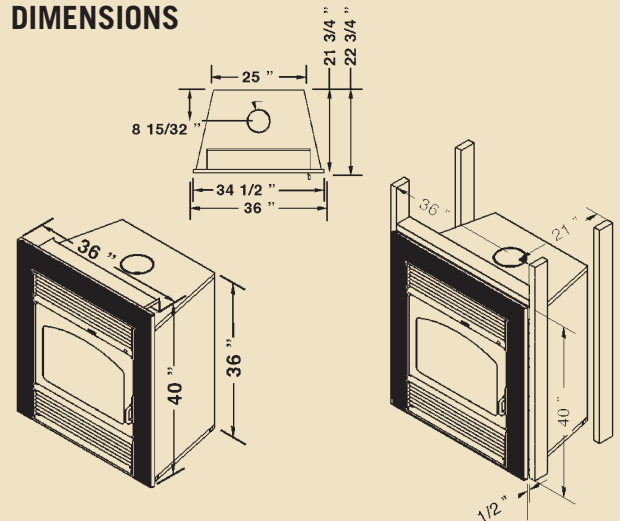


FICHE TECHNIQUE

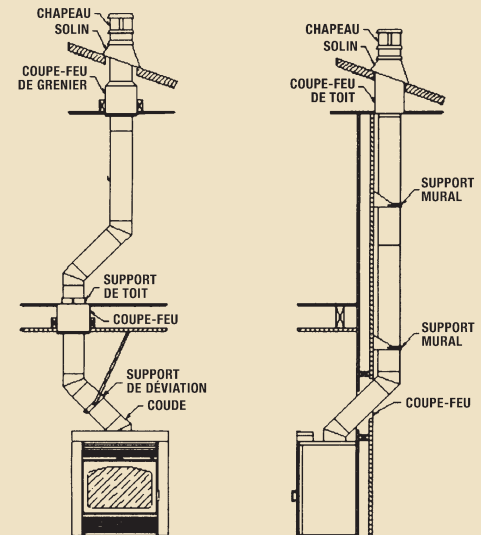
- B.T.U. maximum : 100 000 (estimé)
- Superficie chauffée : 2 500 pieds carrés
- Efficacité : 76% (testé)
- Pieds cube : 3.0
- Poids : 230 livres
- Testé et homologué : EPA 28 & 5G, UL 127-199 et CAN/ULC-S610-m87
- Taux d'émission : 5,4 g/heure
- Rythme de combustion : 0,84 kg/heure
- Dimension des bûches : 20 pouces (maximum)

N° Brevet : US 7,325,541 B2

DIMENSIONS



TYPES D'INSTALLATION



Fabriqué par SUPREME

3594 Jarry est, Montréal, Qc, Canada H1Z 2G4

Sans frais : 1 877 593-4722

info@supremem.com

www.supremem.com

Votre détaillant