

# VOLCANO PLUS

FOYER ENCASTRÉ  
EPA 4,3 g/heure



**SUPRÊME**

## CARACTÉRISTIQUES\*

- Chambre de combustion en acier inoxydable
- Système unique, sans brique réfractaire, permettant un meilleur transfert de chaleur
- Contrôle de combustion à réglage automatique
- Large vitre en pyrocéramique 23" x 12"
- Deux ventilateurs (125 CFM chacun)
- Contrôle de vitesse variable avec thermodisque intégré
- Déflecteur en acier inoxydable
- Complètement assemblé
- Garantie à vie limitée (voir votre détaillant pour plus d'informations)

### ESPACE MINIMUM REQUIS

Profondeur :	20"
Largeur :	30"
Hauteur :	23"

## OPTIONS\*

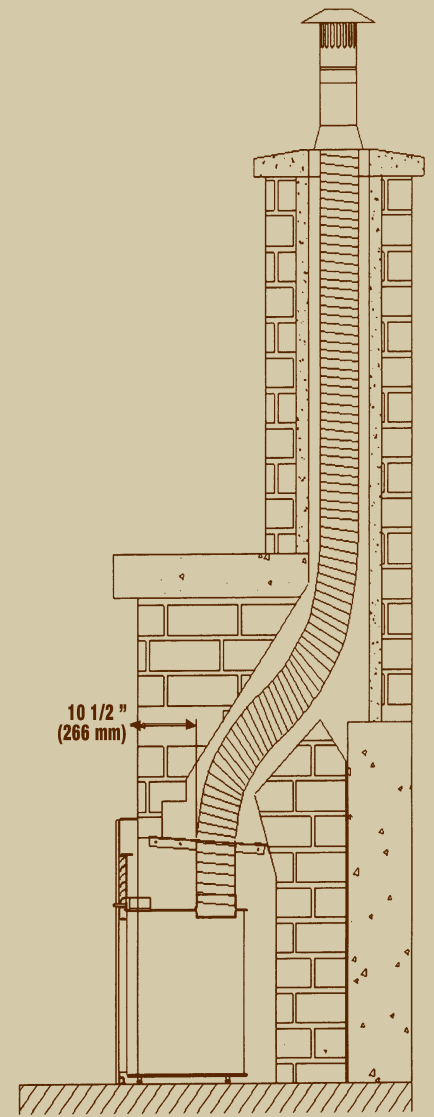
- Façade disponible en noir, gris foncé ou laiton antique
- Choix de moulures : laiton antique, argent brossé, gris foncé ou noir
- Rosettes décoratives, en ensemble de deux, disponibles en laiton antique, gris foncé ou noir

## FICHE TECHNIQUE\*

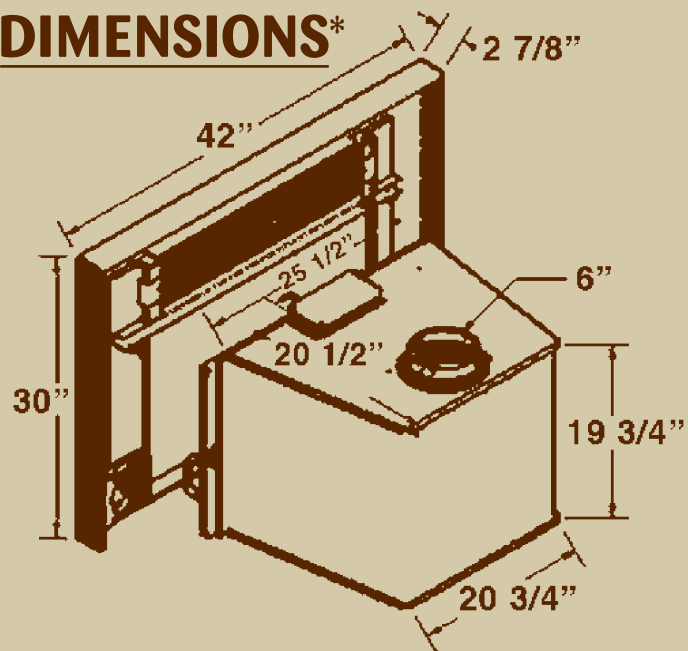
- B.T.U. maximum : 75 000 (estimé)
- Superficie chauffée : 2 000 pieds carrés
- Testé et homologué : EPA 28 & 5G, ULC S628-M93 et UL 1482-1996
- Taux d'émission : 4,3 g/heure
- Rythme de combustion : 0,97 kg/heure
- Poids : 150 livres
- Dimension des bûches : 18 pouces

---

**Brevet # US 7,325,541 B2**  
**Numéro de certification EPA : 657**



### DIMENSIONS\*



*Une idée chaleureuse pour votre maison...*

**SUPRÊME**

3594 Jarry est, Montréal, Qc, Canada H1Z 2G4  
Tél. : (514) 593-4722 Sans frais : 1 877 593-4722  
Télec. : (514) 593-4424 info@supremem.com  
www.supremem.com

Votre détaillant